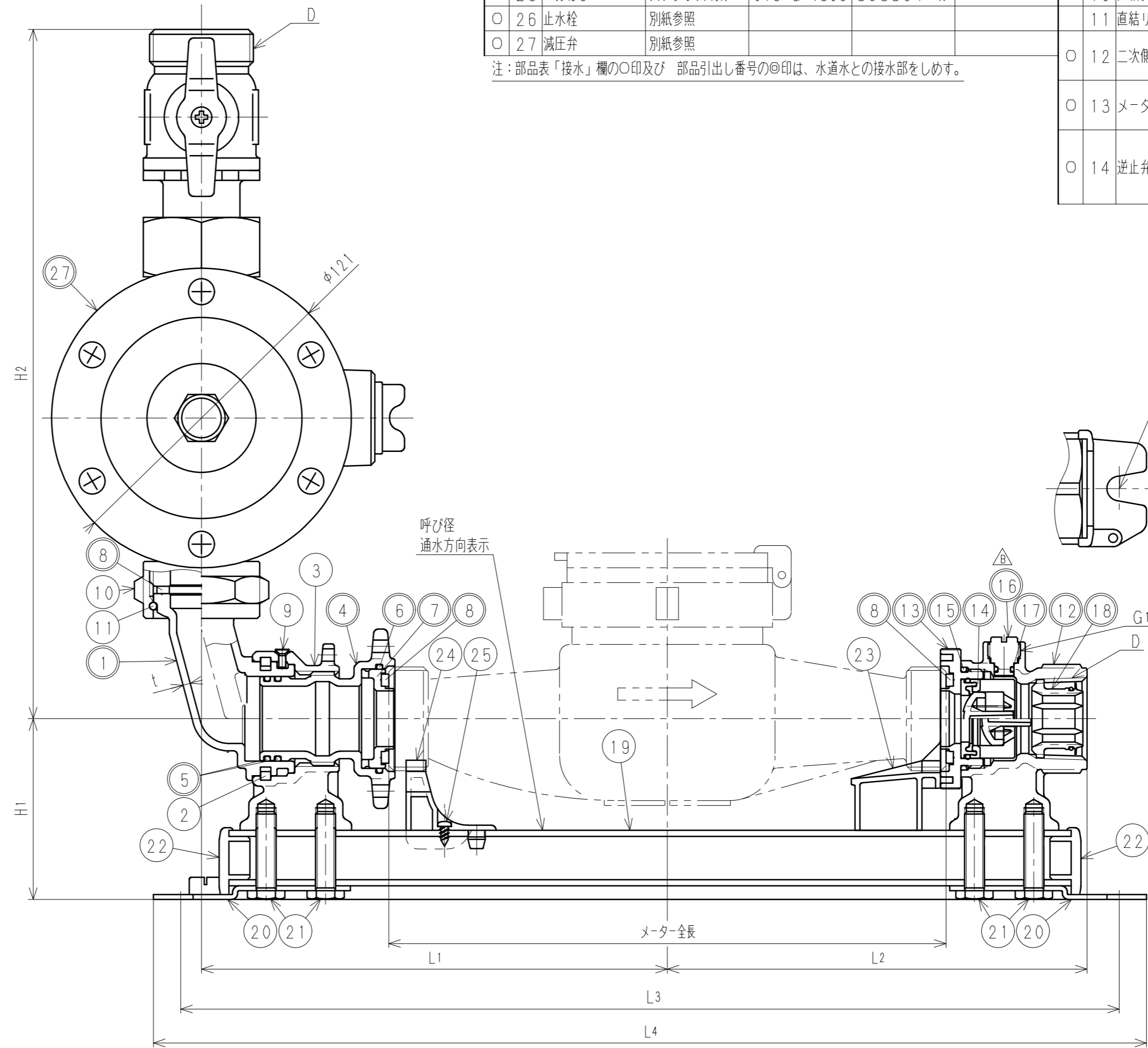
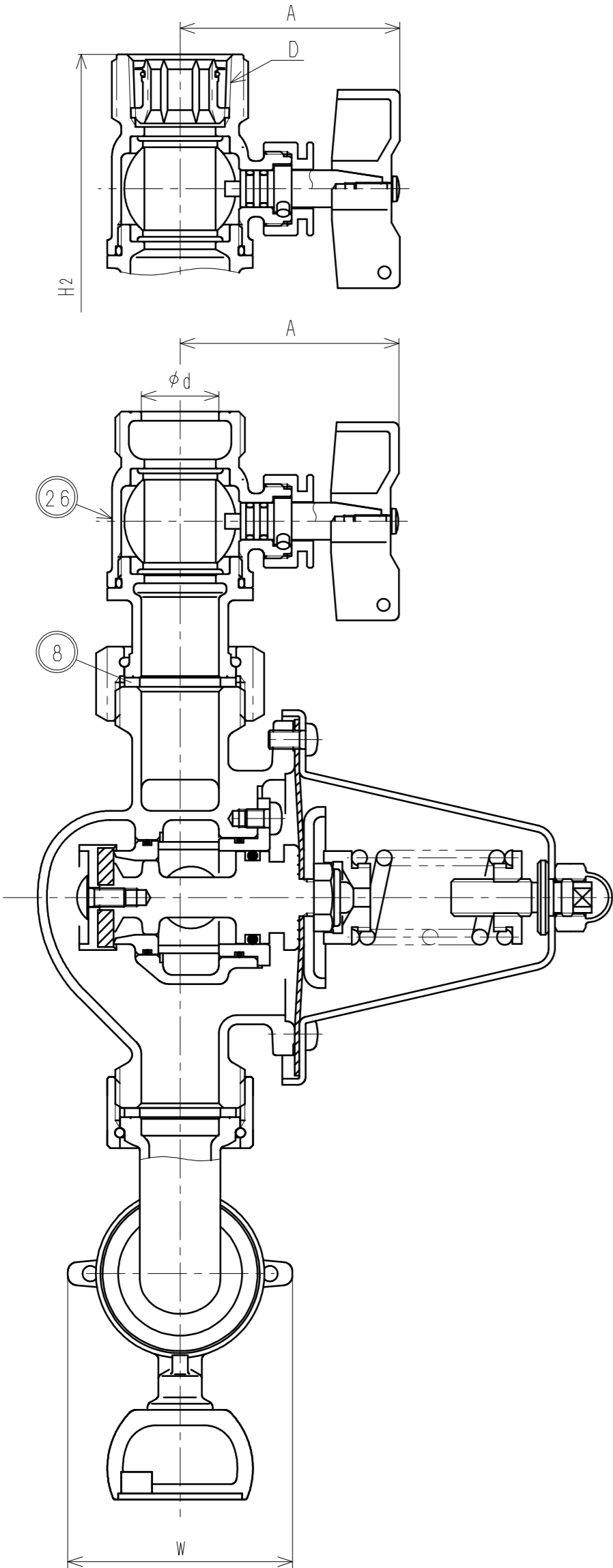


一次側テーパめねじの場合



寸法表 (mm)

呼び径	D		L1	L2		L3	L4	d	H1	H2		W	A	t ^{+0.5}	(参考)メーター全長
	テーパめねじ	平行おねじ		テーパめねじ	平行おねじ					テーパめねじ	平行おねじ				
25	Rc1	G11/4	188.0	169.5	168.5	376	398	25	73	286.5	278.5	73	71	3	225
25S	Rc1	G11/4	180.5	162.0	161.0	361	383	25	73	286.5	278.5	73	71	3	210

接水	品番	部品名	材質	規格番号	記号	摘要	接水	品番	部品名	材質	規格番号	記号	摘要
○	15	Oリング	合成ゴム		NBR		○	1	ユニオン胴	青銅鋳物6種	JIS H 5120	CAC406	鉛除去表面処理
○	16	圧抜き栓	青銅連鋳物6種 ビスス青銅鋳物2種 耐脱亜鉛黄銅棒	JIS H 5121 JIS H 5121 JIS H 3250	CAC406C CAC902Cor903C C3531		○	2	止め輪	アセタルコポリマー		POM	
○	17	Oリング	合成ゴム		NBR		○	3	送り台座	青銅鋳物6種 ビスス青銅鋳物2種	JIS H 5120 JIS H 5120	CAC406 CAC902	
○	18	管端コア	ポリエチレン 合成ゴム	JIS K 6922-2	PE EPDM		○	4	送りハンドル	青銅鋳物6種 ビスス青銅鋳物2種	JIS H 5120 JIS H 5120	CAC406 CAC902	鉛除去表面処理
	19	ベース	アルミニウム合金	JIS H 4100	A6063	アルマイト処理	○	5	Oリング	合成ゴム		NBR	
	20	台座	冷間圧延ステンレス鋼板	JIS G 4305	SUS304-CP		○	6	Oリング	合成ゴム		NBR	
	21	ボルト	ステンレス鋼棒	JIS G 4303	SUS304-B		○	7	メータ押え一次側	青銅連鋳物6種 ビスス青銅鋳物2種	JIS H 5121 JIS H 5121	CAC406C CAC902Cor903C	鉛除去表面処理
	22	キャップ	ポリエチレン		LDPE		○	8	パッキン	合成ゴム		EPDM	
	23	逆付け防止リング	ABS樹脂		ABS		○	9	止めねじ	ステンレス鋼		SUSXM7	
	24	メータ受け一次側	ABS樹脂		ABS		○	10	直結ナット	青銅鋳物6種	JIS H 5120	CAC406	
	25	止めねじ	ステンレス鋼線	JIS G 4309	SUS304-W		○	11	直結リング	りん青銅線	JIS H 3270	C5191W-H	
○	26	止水栓	別紙参照				○	12	二次側胴	青銅鋳物6種 ビスス青銅鋳物2種	JIS H 5120 JIS H 5120	CAC406 CAC902	鉛除去表面処理
○	27	減圧弁	別紙参照				○	13	メータ受け二次側	青銅連鋳物6種 ビスス青銅鋳物2種	JIS H 5121 JIS H 5121	CAC406C CAC902Cor903C	鉛除去表面処理
							○	14	逆止弁	アセタルコポリマー 合成ゴム ばね用ステンレス鋼線		POM NBR JIS G 4314	

注：部品表「接水」欄の○印及び 部品引出し番号の◎印は、水道水との接水部をしめす。

※減圧弁の圧力設定は0.20MPa, 0.25MPa, 0.30MPaとする。

品番	一次側接続形状	二次側接続形状
MUK5 LP-UVP	平行おねじ	テーパめねじ
MUK5 LP-UP	平行おねじ	平行おねじ
MUK5 LP-GVP	テーパめねじ	テーパめねじ
MUK5 LP-GVUP	テーパめねじ	平行おねじ

承認	2	H2021-007	2021.1.26	圧抜き栓変更の為、2020.1.17付図面より転記	中尾
承認	1	B190203	2020.1.17	バリエーション追加の為、2019.1.23付図面より転記	山重
No	変更点数	管理No	日付	理由	担当
該当規格					

品番 上記記載
メータユニット アングル
Free

株式会社 タプ子
2021年 1月26日 A2